

АНАЛОГ СВЕТИЛЬНИКА
 80Вт - РСП-250, ЖСП -150
 100Вт - РСП-400, ГСП-250
 160Вт - ГСП-400, ЖСП-250
 200Вт - РСП-700

О2-Индастри-03-80/100/160/200-Д120



назначение
светильника

Подвесной светодиодный светильник повышенной яркости типа Low Bay.

Для освещения промышленных помещений. Применяемая светодиодная технология обеспечивает высокую световую отдачу при низком потреблении энергии.

Срок гарантийного обслуживания 3 года.

электрические
характеристики

напряжение питания 176-264 В, 50/60 Гц

класс защиты от поражения электрическим током I

тип подсоединения клеммная колодка

светотехнические
характеристики

тип КСС Д

угол расхождения светового потока $120^\circ \pm 5^\circ$

цветовая температура 4000К

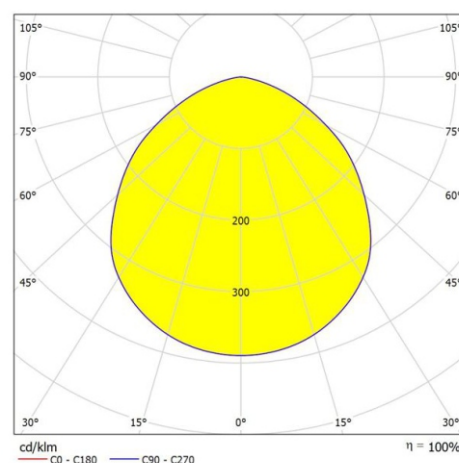
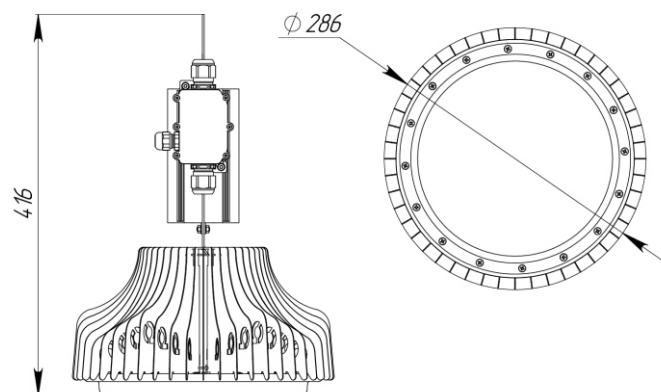
индекс цветопередачи CRI>80

механические
характеристики

степень защиты IP 65

габаритные размеры d286x416

масса 2,5/2,5/3,2/3,8 кг



Тип	Вт	Световой поток светильника (лм)	Артикул
О2-Индастри-03-80-Д120	80	11360	100308400
О2-Индастри-03-100-Д120	100	14200	100309400
О2-Индастри-03-160-Д120	160	22578	100310400
О2-Индастри-03-200-Д120	199	28258	100311400

АНАЛОГ СВЕТИЛЬНИКА
 80Вт - РСР-250, ЖСП -150
 100Вт - РСР-400, ГСП-250
 160Вт - ГСП-400, ЖСП-250
 200Вт - РСР-700

О2-Индастри-03-80/100/160/200-Д90



назначение
светильника

Подвесной светодиодный светильник повышенной яркости типа Low Bay.

Для освещения промышленных помещений. Применяемая светодиодная технология обеспечивает высокую световую отдачу при низком потреблении энергии.

Срок гарантийного обслуживания 3 года.

электрические
характеристики

напряжение питания 176-264 В, 50/60 Гц

класс защиты от поражения электрическим током I

тип подсоединения клеммная колодка

светотехнические
характеристики

тип КСС Д

угол расхождения светового потока $90^{\circ} \pm 5^{\circ}$

цветовая температура 4000К

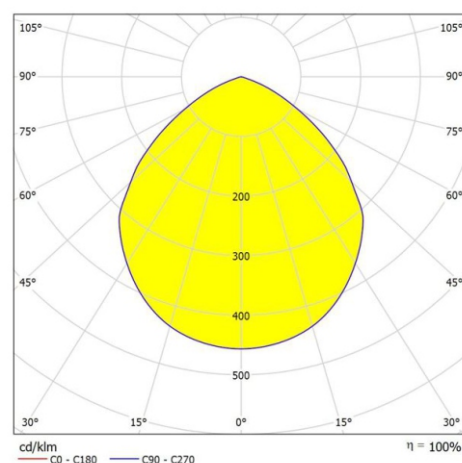
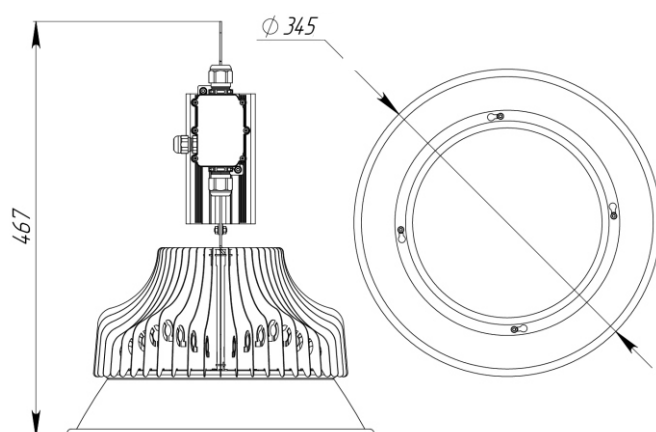
индекс цветопередачи CRI>80

механические
характеристики

степень защиты IP 65

габаритные размеры d345x467

масса 2,9/2,9/3,6/4,2 кг



Тип	Вт	Световой поток светильника (лм)	Артикул
О2-Индастри-03-80-Д90	80	10993	100308401
О2-Индастри-03-100-Д90	100	13735	100309401
О2-Индастри-03-160-Д90	160	21849	100310401
О2-Индастри-03-200-Д90	199	27334	100311401

АНАЛОГ СВЕТИЛЬНИКА
 80Вт - РСП-250, ЖСП -150
 100Вт - РСП-400, ГСП-250
 160Вт - ГСП-400, ЖСП-250
 200Вт - РСП-700

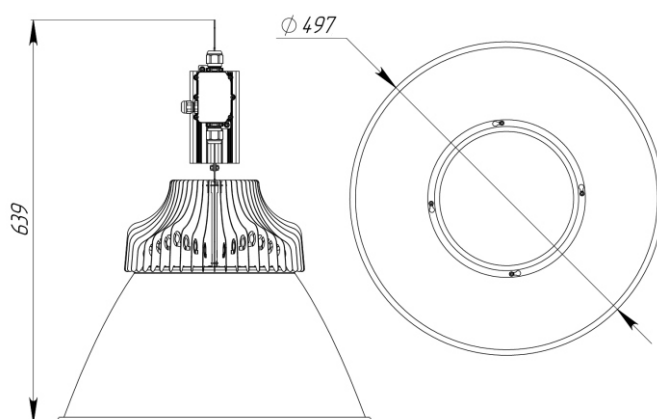


O2-Индастри-03-80/100/160/200-Г70

Подвесной светодиодный светильник повышенной яркости типа Low Bay.

Для освещения промышленных помещений. Применяемая светодиодная технология обеспечивает высокую световую отдачу при низком потреблении энергии.

Срок гарантийного обслуживания 3 года.



назначение
светильника

электрические
характеристики

светотехнические
характеристики

механические
характеристики

напряжение питания 176-264 В, 50/60 Гц

класс защиты от поражения электрическим током I

тип подсоединения клеммная колодка

тип КСС Г

угол расхождения светового потока 70°±5°

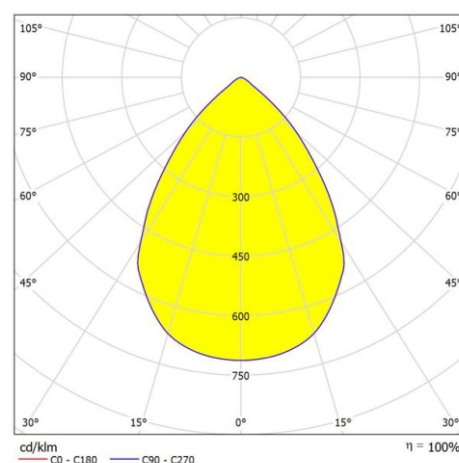
цветовая температура 4000К

индекс цветопередачи CRI>80

степень защиты IP 65

габаритные размеры d497x639

масса 3,9/3,9/4,6/5,2 кг



Тип	Вт	Световой поток светильника (лм)	Артикул
O2-Индастри-03-80-Г70	80	10077	100308402
O2-Индастри-03-100-Г70	100	12852	100309402
O2-Индастри-03-160-Г70	160	20028	100310402
O2-Индастри-03-200-Г70	199	24933	100311402

АНАЛОГ СВЕТИЛЬНИКА
 80Вт - РСП-250, ЖСП -150
 100Вт - РСП-400, ГСП-250
 160Вт - ГСП-400, ЖСП-250
 200Вт - РСП-700



O2-Индастри-03-80/100/160/200-K40

Подвесной светодиодный светильник повышенной яркости типа Low Bay.

Для освещения промышленных помещений. Применяемая светодиодная технология обеспечивает высокую световую отдачу при низком потреблении энергии.

Срок гарантийного обслуживания 3 года.

назначение
светильника

электрические
характеристики

светотехнические
характеристики

механические
характеристики

напряжение питания 176-264 В, 50/60 Гц

класс защиты от поражения электрическим током I

тип подсоединения клеммная колодка

тип КСС К

угол расхождения светового потока $40^{\circ} \pm 5^{\circ}$

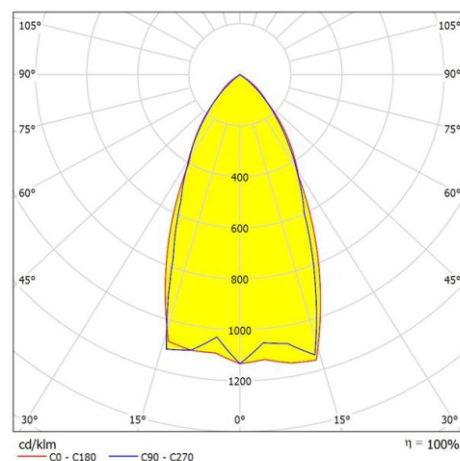
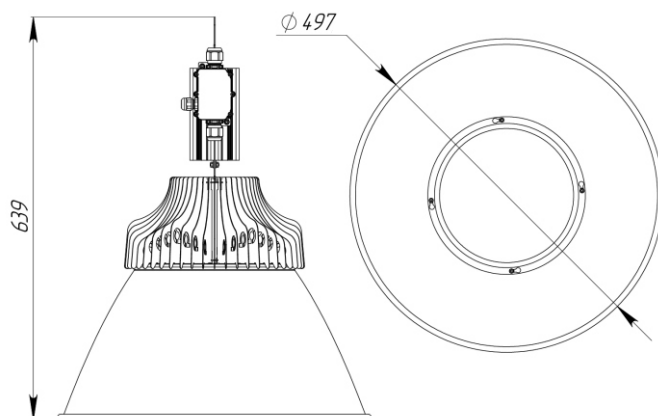
цветовая температура 4000K

индекс цветопередачи CRI>80

степень защиты IP 65

габаритные размеры $d497 \times 639$

масса 3,9/3,9/4,6/5,2 кг



Тип	Вт	Световой поток светильника (лм)	Артикул
O2-Индастри-03-80-K40	80	10443	100308403
O2-Индастри-03-100-K40	100	13287	100309403
O2-Индастри-03-160-K40	160	20757	100310403
O2-Индастри-03-200-K40	199	25856	100311403

АНАЛОГ СВЕТИЛЬНИКА
 100Вт - РСП-250, ЖСП-150
 150Вт - РСП-400, ГСП-250
 200Вт - ГСП-400, ЖСП-250
 250Вт - РСП-700

О2-Индастри-02-100/150/200/250-Д90



Подвесной светодиодный светильник типа Low Bay.

Для освещения промышленных помещений. Применяемая светодиодная технология обеспечивает высокую световую отдачу при низком потреблении энергии.

Срок гарантийного обслуживания 3 года.

напряжение питания 176-264 В, 50/60 Гц

класс защиты от поражения электрическим током I

тип подсоединения клеммная колодка

тип КСС Δ

угол расхождения светового потока 90°±5°

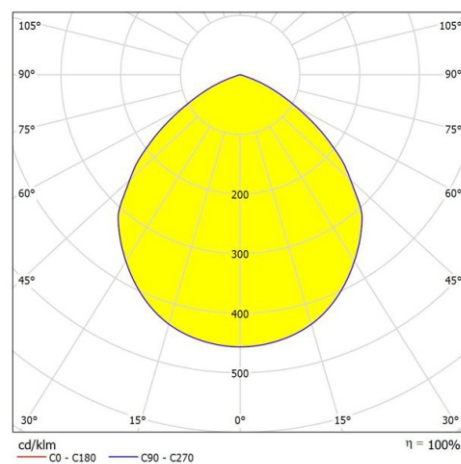
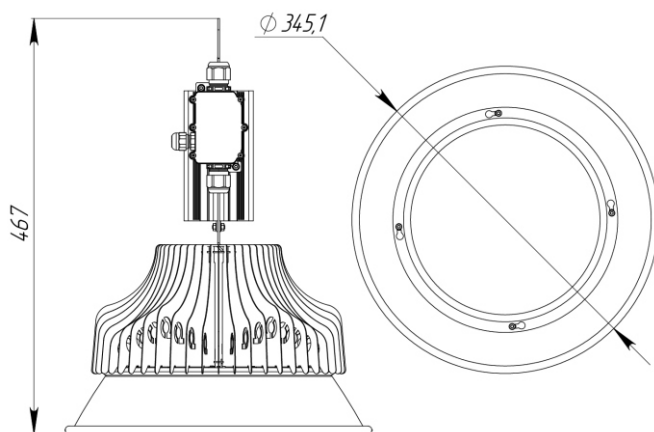
цветовая температура 4000К

индекс цветопередачи CRI>80

степень защиты IP 65

габаритные размеры d286x416

масса, не более 2,9/3,4/4,2/4,5 кг



Тип	Вт	Световой поток светильника (лм)	Артикул
О2-Индастри-02-100-Д90	101	10500	100304400
О2-Индастри-02-150-Д90	151	16000	100305400
О2-Индастри-02-200-Д90	202	21000	100306400
О2-Индастри-02-250-Д90	241	30000	100307400

АНАЛОГ СВЕТИЛЬНИКА
 100Вт - РСП-250, ЖСП-150
 150Вт - РСП-400, ГСП-250
 200Вт - ГСП-400, ЖСП-250
 250Вт - РСП-700

О2-Индастри-02-100/150/200/250-Г70



назначение
светильника

Подвесной светодиодный светильник типа Low Bay.

Для освещения промышленных помещений.
Применяемая светодиодная технология обеспечивает высокую световую отдачу при низком потреблении энергии.

Срок гарантийного обслуживания 3 года.

электрические
характеристики

напряжение питания 176-264 В, 50/60 Гц

класс защиты от поражения
электрическим током I

тип подсоединения клеммная колодка

светотехнические
характеристики

тип КСС Г

угол расхождения светового потока $70^{\circ} \pm 5^{\circ}$

цветовая температура 4000К

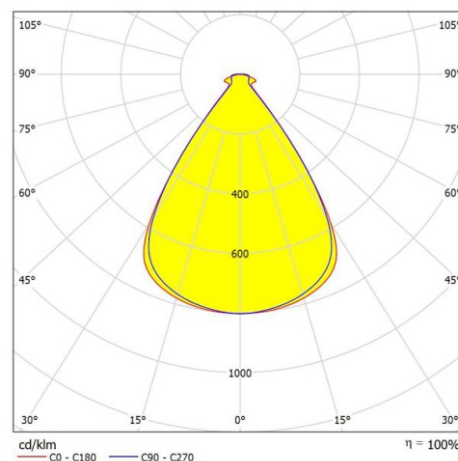
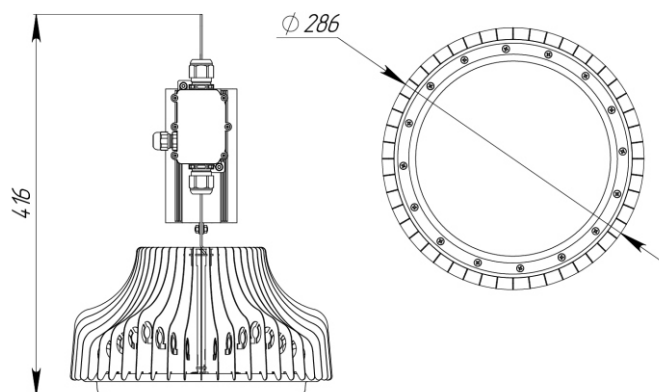
индекс цветопередачи CRI>80

механические
характеристики

степень защиты IP 65

габаритные размеры d286x416

масса, не более 2,6/3,1/3,8/4,1 кг



Тип	Вт	Световой поток светильника (лм)	Артикул
О2-Индастри-02-100-Г70	101	10500	100304401
О2-Индастри-02-150-Г70	151	16000	100305401
О2-Индастри-02-200-Г70	202	21000	100306401
О2-Индастри-02-250-Г70	241	30000	100307401

АНАЛОГ СВЕТИЛЬНИКА
 100Вт - РСП-250, ЖСП-150
 150Вт - РСП-400, ГСП-250
 200Вт - ГСП-400, ЖСП-250
 250Вт - РСП-700

О2-Индастри-02-100/150/200/250-К40



назначение
светильника

Подвесной светодиодный светильник типа Low Bay.

Для освещения промышленных помещений. Применяемая светодиодная технология обеспечивает высокую световую отдачу при низком потреблении энергии.

Срок гарантийного обслуживания 3 года.

электрические
характеристики

напряжение питания 176-264 В, 50/60 Гц

класс защиты от поражения электрическим током I

тип подсоединения клеммная колодка

светотехнические
характеристики

тип КСС К

угол расхождения светового потока $40^{\circ} \pm 5^{\circ}$

цветовая температура 4000К

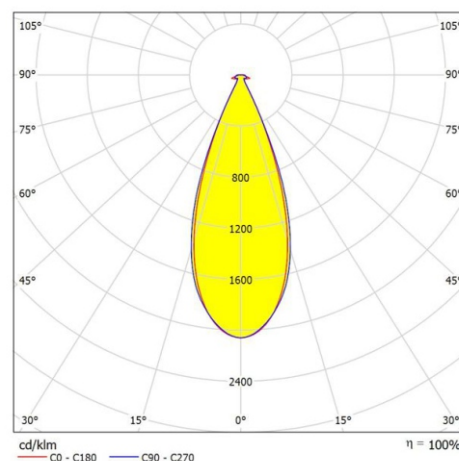
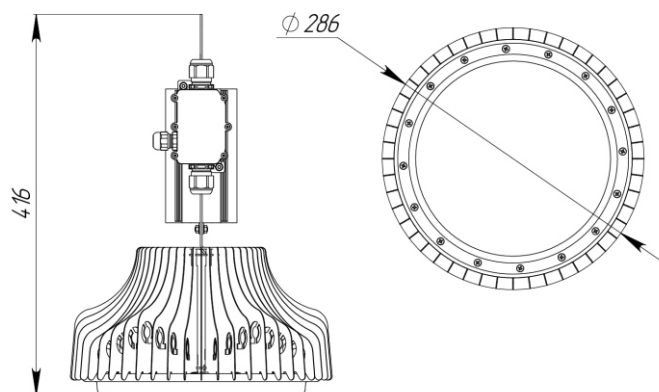
индекс цветопередачи CRI>80

механические
характеристики

степень защиты IP 65

габаритные размеры d286x416

масса, не более 2,6/3,1/3,8/4,1 кг



Тип	Вт	Световой поток светильника (лм)	Артикул
О2-Индастри-02-100-К40	101	10250	100304402
О2-Индастри-02-150-К40	151	15500	100305402
О2-Индастри-02-200-К40	202	20500	100306402
О2-Индастри-02-250-К40	241	29000	100307402

О2-Лоджистик-12500



Подвесной/пристраиваемый светодиодный светильник .

Разработан с учетом особенностей освещения складов стеллажного хранения. Оптическая система позволяет максимально эффективно использовать световой поток, создавая равномерное освещение между стеллажами.

Срок гарантийного обслуживания 3 года.

напряжение питания 176-264 В, 50/60 Гц

класс защиты от поражения электрическим током I

тип подсоединения клеммная колодка

тип КСС Г

угол расхождения светового потока 26°x35°

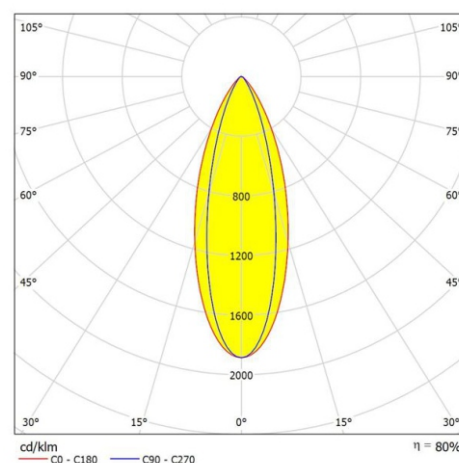
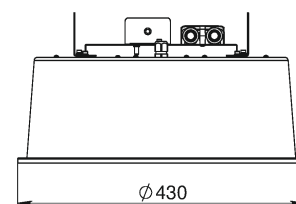
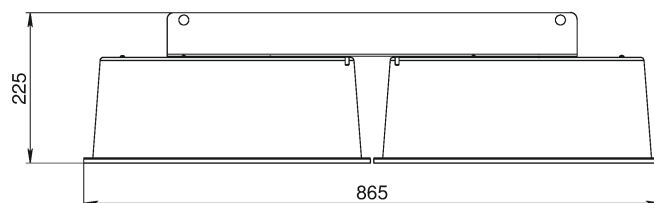
цветовая температура 4000K

индекс цветопередачи CRI>80

степень защиты IP 65

габаритные размеры 865x430x225

масса, не более 7,8 кг



назначение
 светильника
 электрические
 характеристики
 светотехнические
 характеристики
 механические
 характеристики

Тип	Вт	Световой поток светильника (лм)	Артикул
О2-Лоджистик-12500	122	12563	100400400

O2-Люм-02-32/32-IP



назначение светильника

Встраиваемый/накладной светильник для офисных, жилых или промышленных помещений.

Для освещения промышленных помещений.
Прямая замена люминесцентных аналогов 4x18 Вт.

Срок гарантийного обслуживания 3 года.

электрические характеристики

напряжение питания 176-264 В, 50/60 Гц

класс защиты от поражения
электрическим током I

тип подсоединения клеммная колодка

светотехнические характеристики

тип КСС К

угол расхождения светового потока $90^\circ \pm 5^\circ$

цветовая температура 4000K

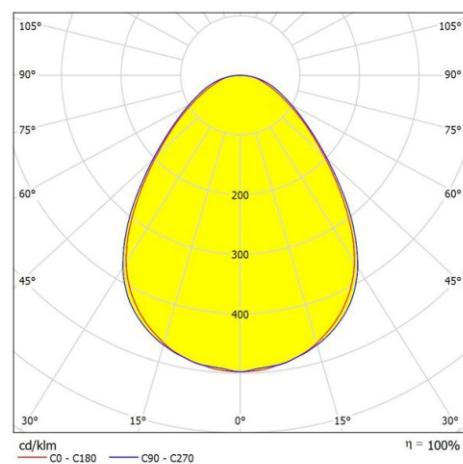
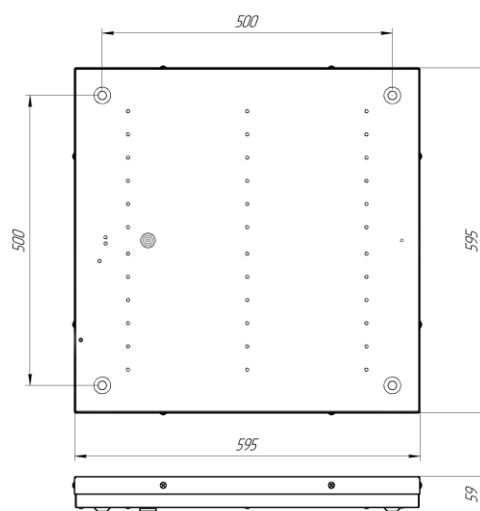
индекс цветопередачи CRI>80

механические характеристики

степень защиты IP 54 / IP 20

габаритные размеры 595x595x59

масса, не более 3,7 кг



Тип	Вт	Световой поток светильника (лм)	Артикул
O2-Люм-02-32-IP	32	3200	100002401
O2-Люм-02-32	32	3200	100001406

О2-Спарк -4500



назначение
светильника

Накладной светильник для технических и промышленных помещений.

Освещение технических и производственных помещений, складов, торговых залов магазинов.

Срок гарантийного обслуживания 3 года.

электрические
характеристики

напряжение питания 176-264 В, 50/60 Гц

класс защиты от поражения электрическим током I

тип подсоединения клеммная колодка

светотехнические
характеристики

тип КСС Д

угол расхождения светового потока 110°x130°±5°

цветовая температура 4000K

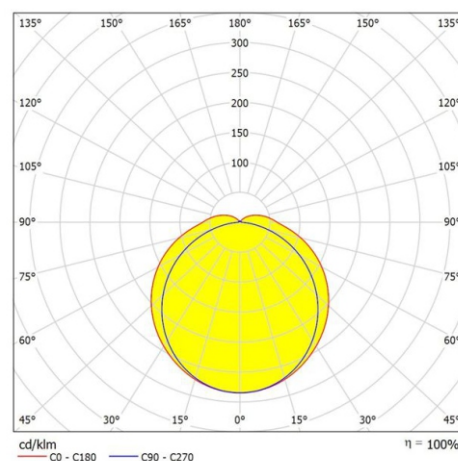
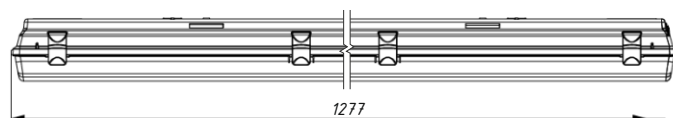
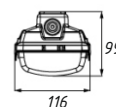
индекс цветопередачи CRI>80

механические
характеристики

степень защиты IP 65

габаритные размеры 1277x116x99

масса, не более 3,3 кг



Тип

Вт

Световой поток светильника (лм)

Артикул

О2-Спарк-4500

48

4620

100100400

О2-Спарк -600-9/17

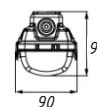


назначение
светильника

Накладной светильник для технических и промышленных помещений.

Освещение технических и производственных помещений, складов, торговых залов магазинов.

Срок гарантийного обслуживания 3 года.

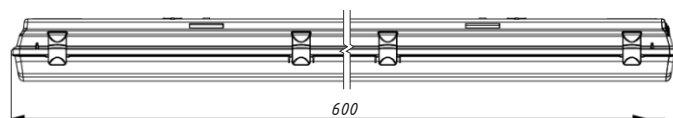


электрические
характеристики

напряжение питания 176-264 В, 50/60 Гц

класс защиты от поражения электрическим током I

тип подсоединения клеммная колодка



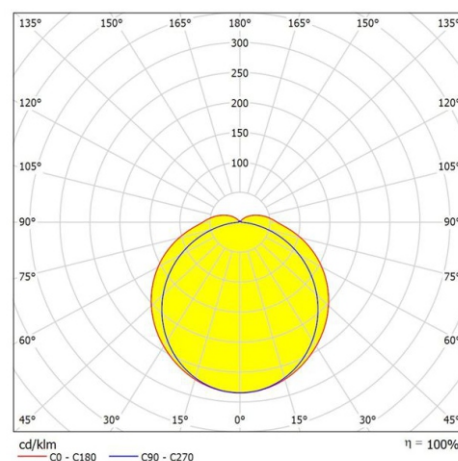
светотехнические
характеристики

тип КСС Δ

угол расхождения светового потока 110°x130°±5°

цветовая температура 4000K

индекс цветопередачи CRI>80



механические
характеристики

степень защиты IP 65

габаритные размеры 600x90x95

масса, не более 2,8 кг

Тип	Вт	Световой поток светильника (лм)	Артикул
О2-Спарк-600-9	9	1000	100102401
О2-Спарк-600-17	17	2000	100102402

О2-Спарк -1200-17/34

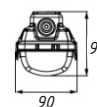


назначение
светильника

Накладной светильник для технических и промышленных помещений.

Освещение технических и производственных помещений, складов, торговых залов магазинов.

Срок гарантийного обслуживания 3 года.

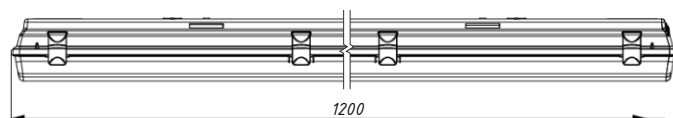


электрические
характеристики

напряжение питания 176-264 В, 50/60 Гц

класс защиты от поражения электрическим током I

тип подсоединения клеммная колодка



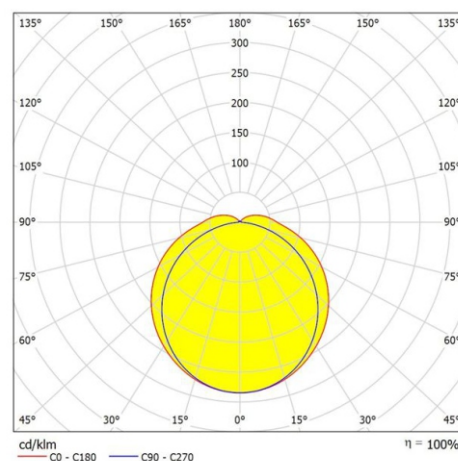
светотехнические
характеристики

тип КСС Д

угол расхождения светового потока 110°x130°±5°

цветовая температура 4000К

индекс цветопередачи CRI>80



механические
характеристики

степень защиты IP 65

габаритные размеры 1200x90x95

масса, не более 3,3 кг

Тип	Вт	Световой поток светильника (лм)	Артикул
О2-Спарк-1200-17	17	2000	100103401
О2-Спарк-1200-34	34	4050	100103402

О2-Спарк -1500-27/50



назначение
светильника

Накладной светильник для технических и промышленных помещений.

Освещение технических и производственных помещений, складов, торговых залов магазинов.

Срок гарантийного обслуживания 3 года.

электрические
характеристики

напряжение питания 176-264 В, 50/60 Гц

класс защиты от поражения электрическим током I

тип подсоединения клеммная колодка

светотехнические
характеристики

тип КСС Д

угол расхождения светового потока 110°x130°±5°

цветовая температура 4000К

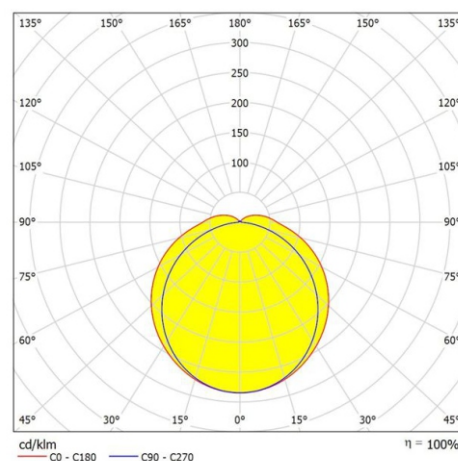
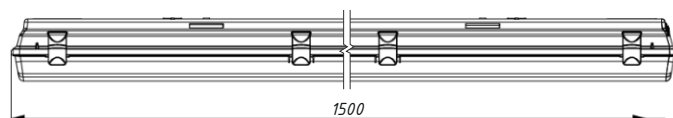
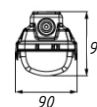
индекс цветопередачи CRI>80

механические
характеристики

степень защиты IP 65

габаритные размеры 1500x90x95

масса, не более 3,5 кг

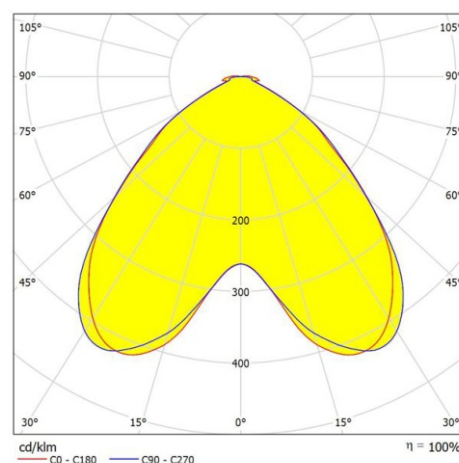
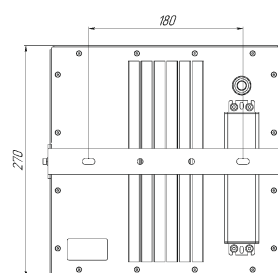
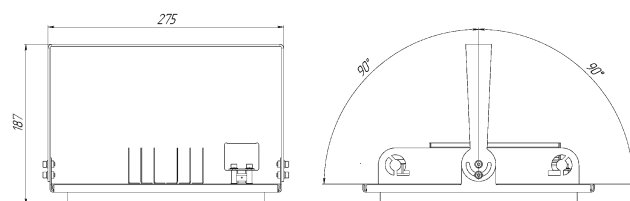


Тип	Вт	Световой поток светильника (лм)	Артикул
О2-Спарк-1500-27	27	3050	100104401
О2-Спарк-1500-50	50	6100	100104402

О2-Пром-02-50-Д90



назначение светильника	Накладной светильник для технических и промышленных помещений.	
	Освещение технических и производственных помещений, складов, торговых залов магазинов. Срок гарантийного обслуживания 3 года.	
электрические характеристики	напряжение питания	176-264 В, 50/60 Гц
	класс защиты от поражения электрическим током	I
	тип подсоединения	кабель 3x0,75 мм ²
светотехнические характеристики	тип КСС	Δ
	угол расхождения светового потока	90°±5°
	цветовая температура	4000К
	индекс цветопередачи	CRI>80
механические характеристики	степень защиты	IP 65
	габаритные размеры	275x270x187
	масса, не более	1,9 кг

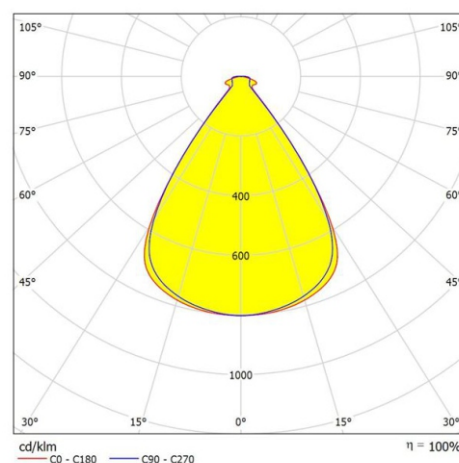
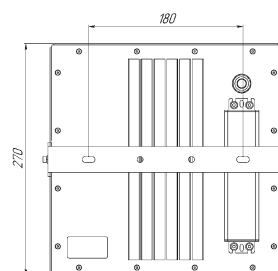
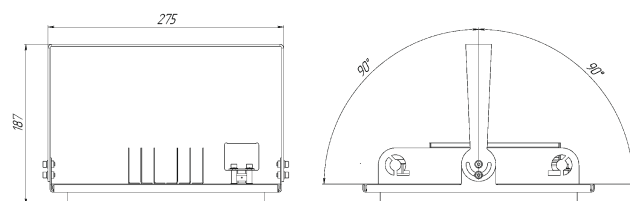


Тип	Вт	Световой поток светильника (лм)	Артикул
О2-Пром-02-50-Д90	52	5150	100203400

О2-Пром-02-50-Г70



назначение светильника	Накладной светильник для технических и промышленных помещений.	
	Освещение технических и производственных помещений, складов, торговых залов магазинов. Срок гарантийного обслуживания 3 года.	
электрические характеристики	напряжение питания	176-264 В, 50/60 Гц
	класс защиты от поражения электрическим током	I
	тип подсоединения	кабель 3x0,75 мм ²
светотехнические характеристики	тип КСС	Г
	угол расхождения светового потока	70°±5°
	цветовая температура	4000К
	индекс цветопередачи	CRI>80
механические характеристики	степень защиты	IP 65
	габаритные размеры	275x270x187
	масса, не более	1,9 кг

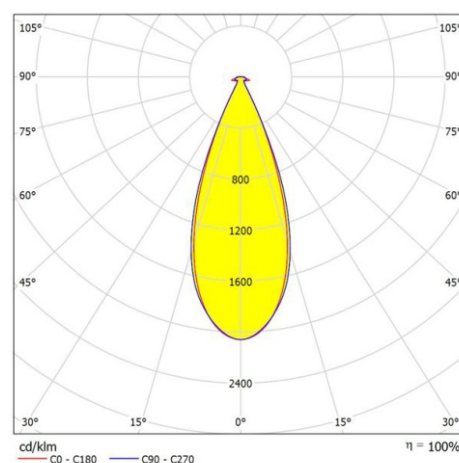
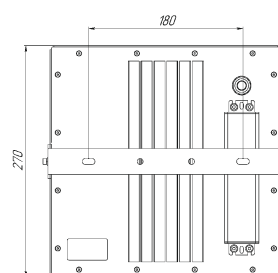
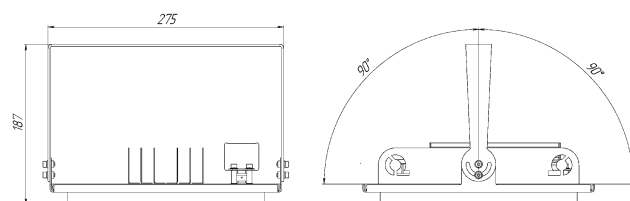


Тип	Вт	Световой поток светильника (лм)	Артикул
О2-Пром-02-50-Г70	52	5400	100203401

О2-Пром-02-50-К40



назначение светильника	Накладной светильник для технических и промышленных помещений.	
	Освещение технических и производственных помещений, складов, торговых залов магазинов. Срок гарантийного обслуживания 3 года.	
электрические характеристики	напряжение питания	176-264 В, 50/60 Гц
	класс защиты от поражения электрическим током	I
	тип подсоединения	кабель 3x0,75 мм ²
светотехнические характеристики	тип КСС	К
	угол расхождения светового потока	40°±5°
	цветовая температура	4000K
	индекс цветопередачи	CRI>80
механические характеристики	степень защиты	IP 65
	габаритные размеры	275x270x187
	масса, не более	1,9 кг



Тип	Вт	Световой поток светильника (лм)	Артикул
О2-Пром-02-50-К40	52	5100	100203402

О2-Пром-02-80/100-Д90



назначение
светильника

Накладной светильник для технических и промышленных помещений.

Освещение технических и производственных помещений, складов, торговых залов магазинов.

Срок гарантийного обслуживания 3 года.

электрические
характеристики

напряжение питания 176-264 В, 50/60 Гц

класс защиты от поражения электрическим током I

тип подсоединения кабель 3x0,75 мм²

светотехнические
характеристики

тип КСС Δ

угол расхождения светового потока 90°±5°

цветовая температура 4000К

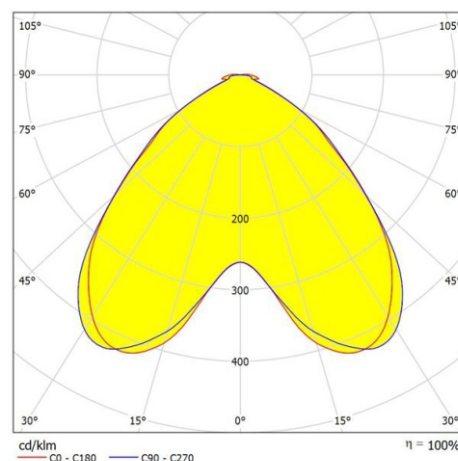
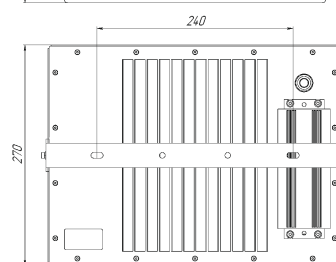
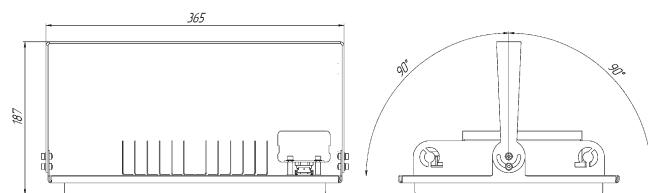
индекс цветопередачи CRI>80

механические
характеристики

степень защиты IP 65

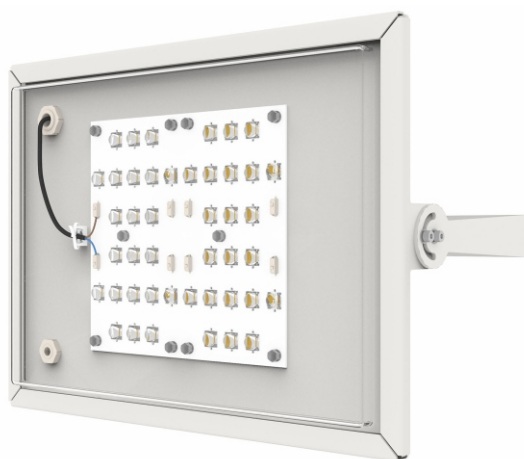
габаритные размеры 365x270x187

масса, не более 2,7 кг



Тип	Вт	Световой поток светильника (лм)	Артикул
О2-Пром-02-80-Д90	79	9500	100204400
О2-Пром-02-100-Д90	102	10300	100205400

О2-Пром-02-80/100-Г70



назначение
светильника

Накладной светильник для технических и промышленных помещений.

Освещение технических и производственных помещений, складов, торговых залов магазинов.

Срок гарантийного обслуживания 3 года.

электрические
характеристики

напряжение питания 176-264 В, 50/60 Гц

класс защиты от поражения электрическим током I

тип подсоединения кабель 3x0,75 мм²

светотехнические
характеристики

тип КСС Г

угол расхождения светового потока 70°±5°

цветовая температура 4000К

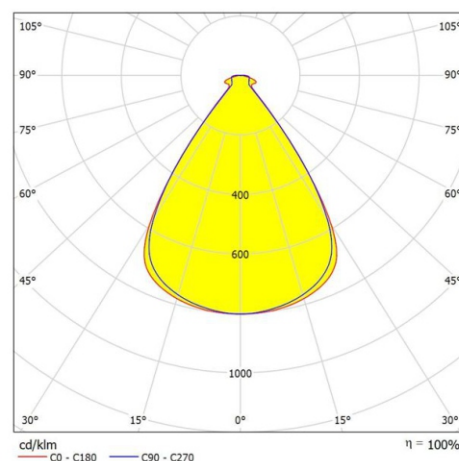
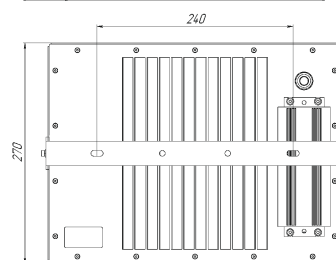
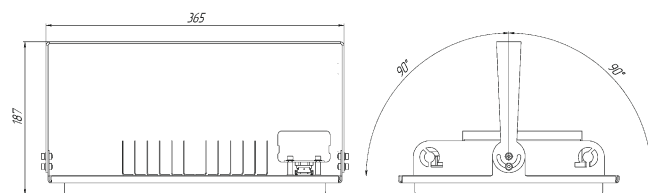
индекс цветопередачи CRI>80

механические
характеристики

степень защиты IP 65

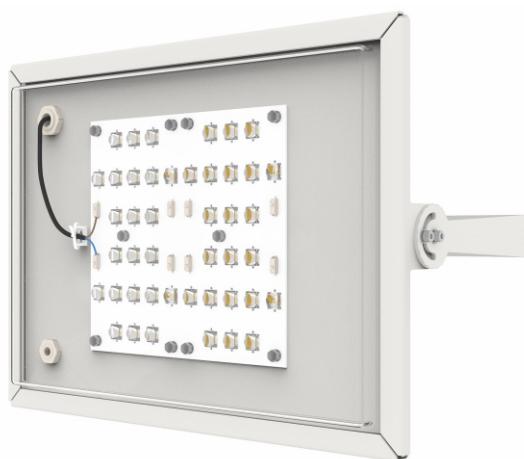
габаритные размеры 365x270x187

масса, не более 2,7 кг



Тип	Вт	Световой поток светильника (лм)	Артикул
О2-Пром-02-80-Г70	79	9900	100204401
О2-Пром-02-100-Г70	102	10800	100205401

О2-Пром-02-80/100-К40



назначение
светильника

Накладной светильник для технических и промышленных помещений.

Освещение технических и производственных помещений, складов, торговых залов магазинов.

Срок гарантийного обслуживания 3 года.

электрические
характеристики

напряжение питания 176-264 В, 50/60 Гц

класс защиты от поражения электрическим током I

тип подсоединения кабель 3x0,75 мм²

светотехнические
характеристики

тип КСС К

угол расхождения светового потока 40°±5°

цветовая температура 4000К

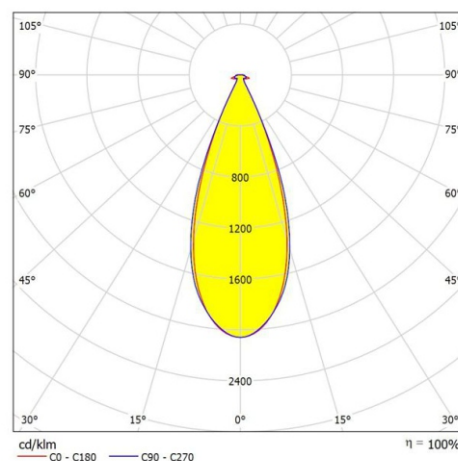
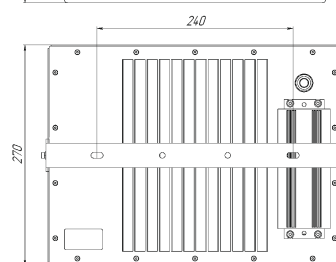
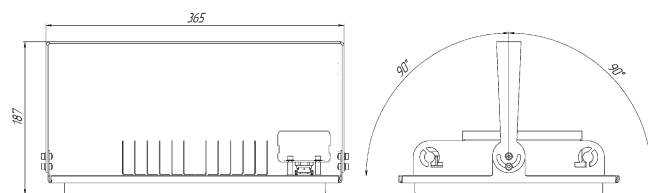
индекс цветопередачи CRI>80

механические
характеристики

степень защиты IP 65

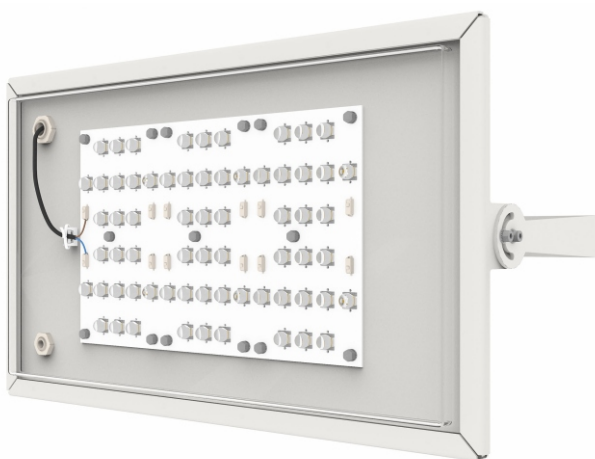
габаритные размеры 365x270x187

масса, не более 2,7 кг



Тип	Вт	Световой поток светильника (лм)	Артикул
О2-Пром-02-80-К40	79	9400	100204402
О2-Пром-02-100-К40	102	10200	100205402

О2-Пром-02-150-Д90



назначение
светильника

Накладной светильник для технических и промышленных помещений.

Освещение технических и производственных помещений, складов, торговых залов магазинов.

Срок гарантийного обслуживания 3 года.

электрические
характеристики

напряжение питания 176-264 В, 50/60 Гц

класс защиты от поражения электрическим током I

тип подсоединения кабель 3x0,75 мм²

светотехнические
характеристики

тип КСС Δ

угол расхождения светового потока 90°±5°

цветовая температура 4000K

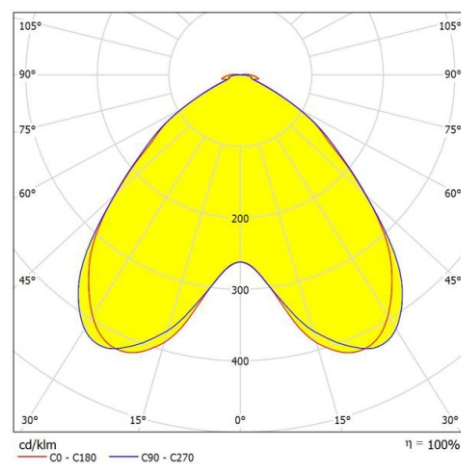
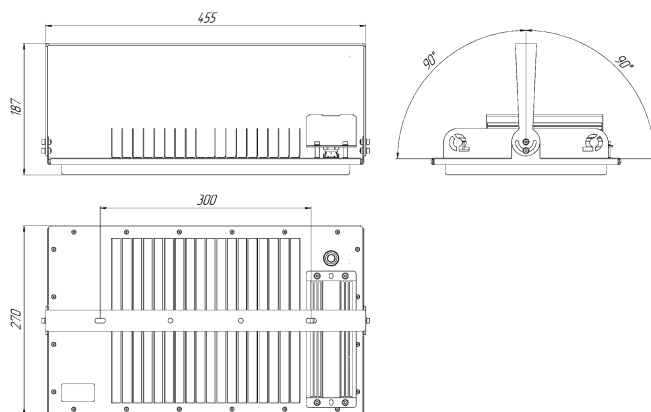
индекс цветопередачи CRI>80

механические
характеристики

степень защиты IP 65

габаритные размеры 455x270x187

масса, не более 3,7 кг



Тип

Вт

Световой поток светильника (лм)

Артикул

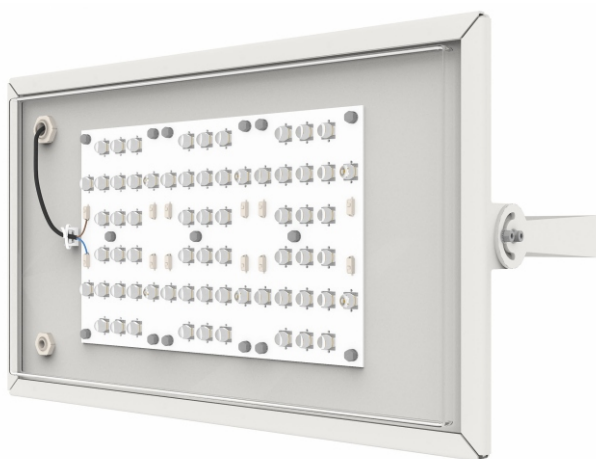
О2-Пром-02-150-Д90

157

15500

100206400

О2-Пром-02-150-Г70



назначение
светильника

Накладной светильник для технических и промышленных помещений.

Освещение технических и производственных помещений, складов, торговых залов магазинов.

Срок гарантийного обслуживания 3 года.

электрические
характеристики

напряжение питания 176-264 В, 50/60 Гц

класс защиты от поражения электрическим током I

тип подсоединения кабель 3x0,75 мм²

светотехнические
характеристики

тип КСС Г

угол расхождения светового потока 70°±5°

цветовая температура 4000К

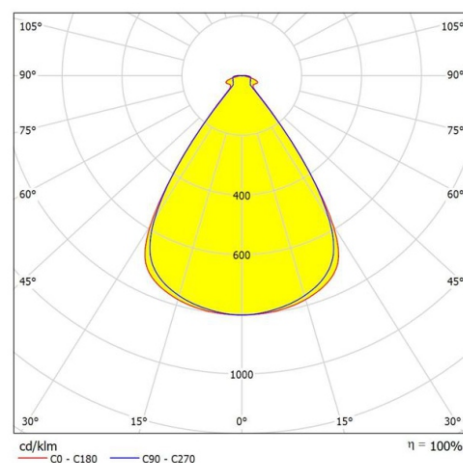
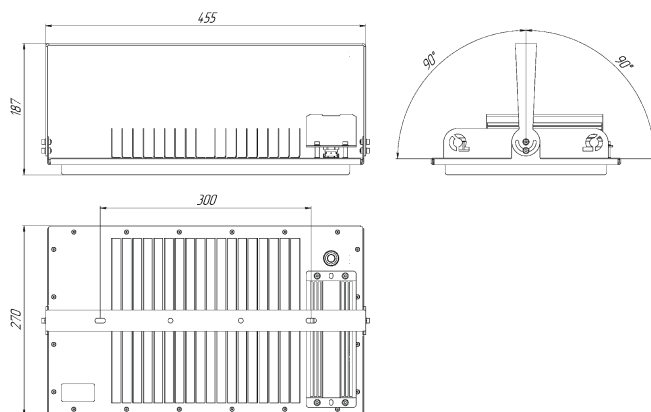
индекс цветопередачи CRI>80

механические
характеристики

степень защиты IP 65

габаритные размеры 455x270x187

масса, не более 3,7 кг



Тип

Вт

Световой поток светильника (лм)

Артикул

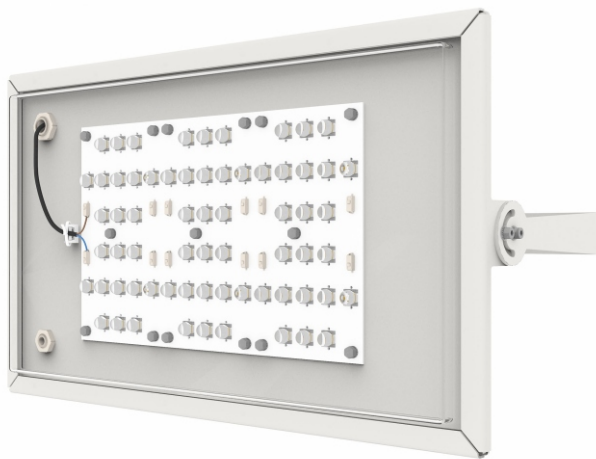
О2-Пром-02-150-Г70

157

16200

100206401

О2-Пром-02-150-К40



назначение
светильника

Накладной светильник для технических и промышленных помещений.

Освещение технических и производственных помещений, складов, торговых залов магазинов.

Срок гарантийного обслуживания 3 года.

электрические
характеристики

напряжение питания 176-264 В, 50/60 Гц

класс защиты от поражения электрическим током I

тип подсоединения кабель 3x0,75 мм²

светотехнические
характеристики

тип КСС К

угол расхождения светового потока 40°±5°

цветовая температура 4000К

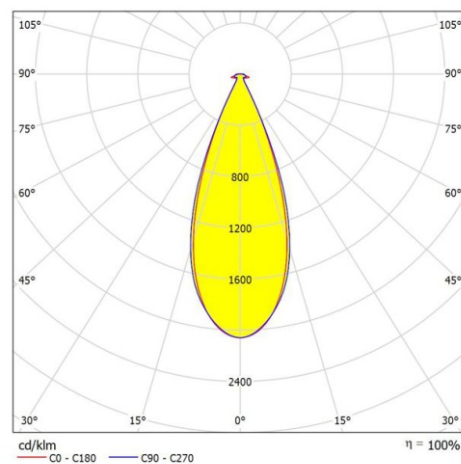
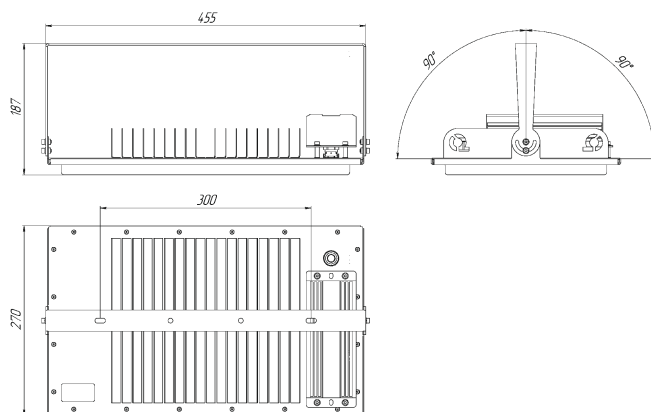
индекс цветопередачи CRI>80

механические
характеристики

степень защиты IP 65

габаритные размеры 455x270x187

масса, не более 3,7 кг



Тип

Вт

Световой поток светильника (лм)

Артикул

О2-Пром-02-150-К40

157

15300

100206402